

特定非営利活動法人

群馬森林整備・バイオエネルギー研究会

第3回通常総会

日時：2014年6月27日（金）19:00～

場所：庄や 前橋店（前橋市千代田町5-1-4 アサカタクシービル2階）

通 常 総 会 次 第

1 開 会

2 あいさつ

3 2013年度事業報告

4 議 事

(1) 第1号議案 2013年度決算報告

(2) 第2号議案 2014年度活動方針(案)

(3) 第3号議案 2014年度予算(案)

(4) 第4号議案 役員を選任について

5 閉 会

2013年度事業報告

(2013年4月1日から2014年3月31日まで)

1 経過報告

(1) 一般経過

2013年 4月13日 (土)	初めての決算講習会参加 (小倉・樋口)
2013年 5月15日 (水)	間伐材を前橋共販所 (原木市場) へ出荷 (小倉・樋口)
2013年 5月25日 (土)	第36回森林整備作業 (5人参加)
2013年 6月29日 (土)	第37回森林整備作業 (6人参加) 第2回通常総会 (浅原体験村)
2013年 7月27日 (土)	第38回森林整備作業 (7人参加)
2013年 8月24日 (土)	第39回森林整備作業 (9人参加)
2013年 9月14日 (土)	第40回森林整備作業 (ヒノキ材約2m ³ を搬出) (8人参加)
2013年10月12日 (土)	第41回森林整備作業 (8人参加)
2013年11月 1日 (金)	間伐材を渋川県産材センターへ出荷 (小倉・中下)
2013年11月16日 (土)	第42回森林整備作業 (作業道開設作業) (8人参加)
2013年11月30日 (土)	第43回森林整備作業 (作業道開設作業) (10人参加)
2013年12月21日 (土)	第44回森林整備作業 (6人参加)
2014年 1月25日 (土)	第45回森林整備作業 (7人参加)
2014年 3月 1日 (土)	平成25年度森林・山村多面的機能発揮対策交付金事業確認検査
2014年 3月18日 (火)	ヒノキ原木を市場へ出荷 (小倉・中下)
2014年 3月21日 (金)	第46回森林整備作業 (7人参加)

(2) 主要経過

① 平成25年度森林・山村多面的機能発揮対策交付金

ア) 交付金額

取組メニュー	交付単価等	森林面積等	交付金額
活動計画策定等	万円	初年度のみ	円
地域環境保全タイプ (里山林保全)	16万円/ha	0.3ha	48,000円
森林資源利用タイプ	16万円/ha	0.9ha	144,000円
小計			192,000円
資機材・施設の整備	1/2以内	173,900円	86,000円
小計			
計			278,000円

イ) 資機材・施設の整備内訳

購入機器	内 訳		
チェンソー	107,100 円(35,700 円×3 台)	交付金額 1/2	53,000 円
刈払機	66,800 円(16,800 円+50,000 円)	交付金額 1/2	33,000 円
計	173,900 円	交付金額 1/2	86,000 円

② 平成25年度緑の募金事業交付金

事業科目	事業費 円	交付金額 円	摘 要
備品購入費	173,900	43,000	チェンソー3台、刈払機2台
計	173,900	43,000	

※ 同交付金は、森林・山村多面的機能発揮対策交付金との重複を避けるため、資機材購入費用の4分の1の補助を受けました。

③ 間伐材販売事業（前橋共販所）

落札 年月日	樹種 名	径級	本数	径×本 数	長級	材積	販売金額	1本単価	m3 単価
2013/6/3 (出荷日 5/15)	ヒノキ	14	8	112	3	0.472	1,982	248	4,199
		20	1	20	4	0.160	2,096	2,096	13,100
		18	4	72	3	0.371	2,073	518	5,588
		11	10	110	3	0.436	2,550	255	5,849
		11	9	99	4	0.440	2,578	286	5,859
		18	9	162	3	0.992	12,908	1,434	13,012
2013/6/13 (出荷日 5/15)	ヒノキ	24	1	24	3	0.173	1,211	1,211	7,000
		8	9	72	4	0.252	1,764	196	7,000
計		13	51	671		3.296	27,162	533	8,241

(渋川県産材センター)

年 月	規格	材積計 (t)	単価	売上金額
H25.11	C材	3.81	3,675	14,002

2 事業実施の成果

(1) 森林整備による森林環境保全に関する事業関係

間伐等による森林整備について当NPOと協定を締結している3氏のうち、今回の報告期間内に整備事業を行ったのは須永氏所有(0.3ha)及び河田氏所有林(0.9ha)の計1.2haの山林となった。森林整備のための間伐であっても可能な限り「切り捨て間伐」ではなく、「材」としての活用を目指す当NPOの方針に基づき、既存の作業道を延長することとなった。これにより、これまで以上に間伐材を搬出することが可能となった。

当NPOによる適切な整備を行った区域では、これまでの「光が入らず薄暗かった森林」から光が差し込む森林本来の姿を取り戻しつつある。目的としている森林環境保全の事業はささやかではあるが着実に成果を上げている。

年間役員名簿

(前事業年度において役員であった者の氏名及び住所並びに各役員についての報酬の有無)

H25年4月1日からH26年3月31日まで

(特定非営利活動法人の名称)

特定非営利活動法人 群馬森林整備・バイオエネルギー研究会

役職名	氏名	住所又は居所	就任期間	報酬を受けた期間
理事長	小倉 正		H25年4月1日 ～ H26年3月31日	無し
理事	生方宏久		H25年4月1日 ～ H26年3月31日	無し
理事	樋口 等		H25年4月1日 ～ H26年3月31日	無し
監事	半藤 和之		H25年4月1日 ～ H25年6月29日	無し
監事	鈴木 秀雄		H25年6月30日 ～ H26年3月31日	無し

2013年度決算報告

26年 3月 31日現在

(単位:円)

科 目	金 額		
I 資産の部			
1. 流動資産			
現金	46,014		
預金	215,002		
未収受取国庫補助金	0		
未収受取県補助金	0		
未収会費	0		
流動資産合計		261,016	
2. 固定資産			
固定資産合計		0	
資産合計			261,016
II 負債の部			
1. 流動負債			
未払金		0	
流動負債合計		0	
2. 固定負債			
固定負債合計		0	
負債合計			0
III 正味財産の部			
前期繰越正味財産		235,963	
当期正味財産増減額		25,053	
正味財産合計			261,016
負債及び正味財産合計			261,016

活動計算書

25 年 4 月 1 日 ～ 26 年 3 月 31 日 まで

(単位:円)

科 目	金 額		
I 経常収益			
1. 受取会費			
正会員受取会費	13,000		
正会員受取入会金	3,000	16,000	
2. 受取寄付金			
受取寄付金	61,284		
資産受贈益			
施設等受入評価益		61,284	
3. 受取助成金等			
受取国庫補助金	278,000		
受取県補助金	43,000	321,000	
4. 事業収益			
森林整備事業収益(間伐材売上)	40,401		
		40,401	
5. その他収益			
受取利息	31		
雑収益		31	
経常収益計			438,716
II 経常費用			
1. 事業費			
(1) 人件費			
人件費	27,000		
福利厚生費			
人件費計	27,000		
(2) その他経費			
燃料費	10,711		
賃借料	20,000		
振込手数料	1,260		
諸会費			
食料費	58,302		
旅費交通費			
消耗品費	258,630		
保険料	18,420		
通信運搬費	12,600		
雑費			
その他経費計	379,923		
事業費計		406,923	
2. 管理費			
(1) 人件費			
人件費	0		
法定福利費	0		
人件費計	0		
(2) その他経費			
諸会費	4,740		
事務用品費	2,000		
租税公課			
その他経費計	6,740		
管理費計		6,740	
経常費用計			413,663
当期正味財産増減額			25,053
前期繰越正味財産額			235,963
次期繰越正味財産額			261,016

財産目録

26年 3月 31日現在

(単位:円)

科 目 ・ 摘 要	金 額		
I 資産の部			
1. 流動資産			
現金預金			
現金	46,014		
中央労働金庫	215,002		
流動資産合計		261,016	
2. 固定資産			
固定資産合計		0	
資産合計			261,016
II 負債の部			
1. 流動負債		0	
流動負債合計		0	
2. 固定負債			
固定負債合計		0	
負債合計			0
正味財産			261,016

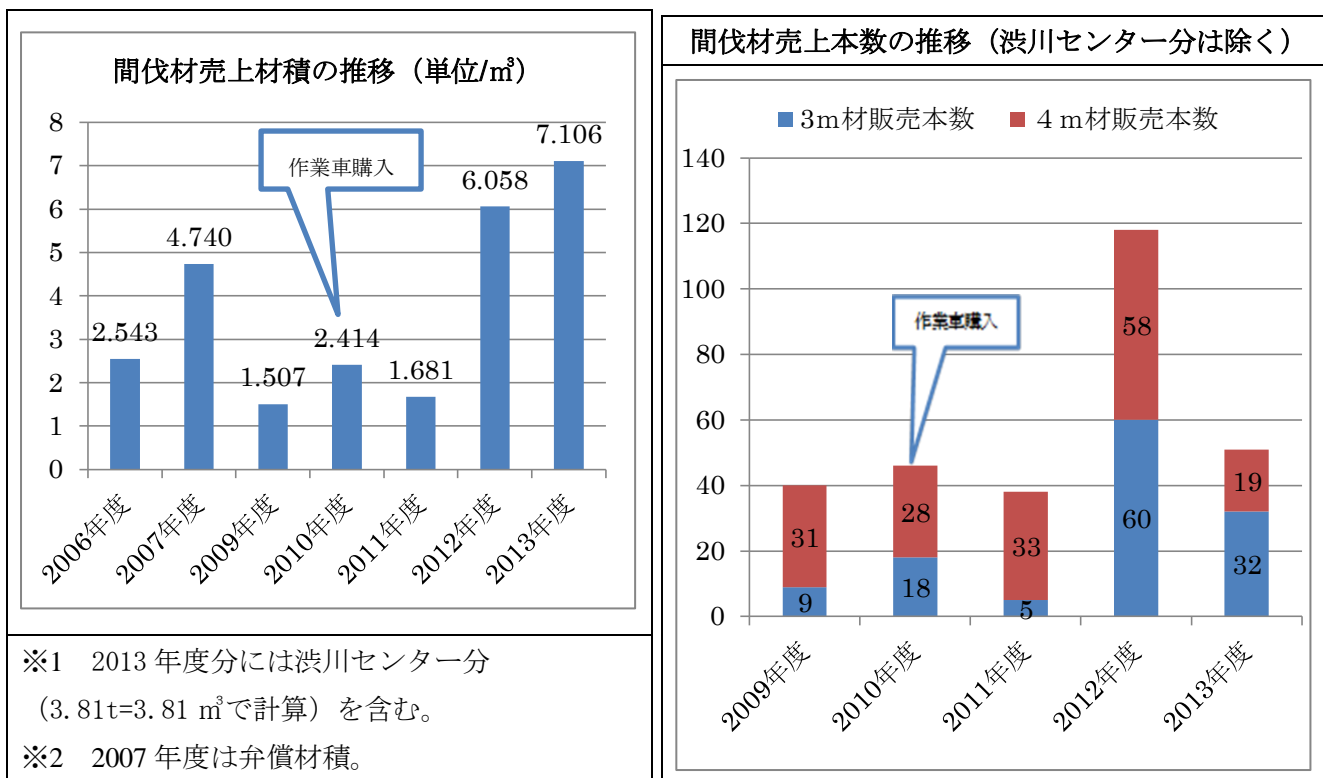
第2号議案

2014年度活動方針（案）

1 間伐材生産量の状況

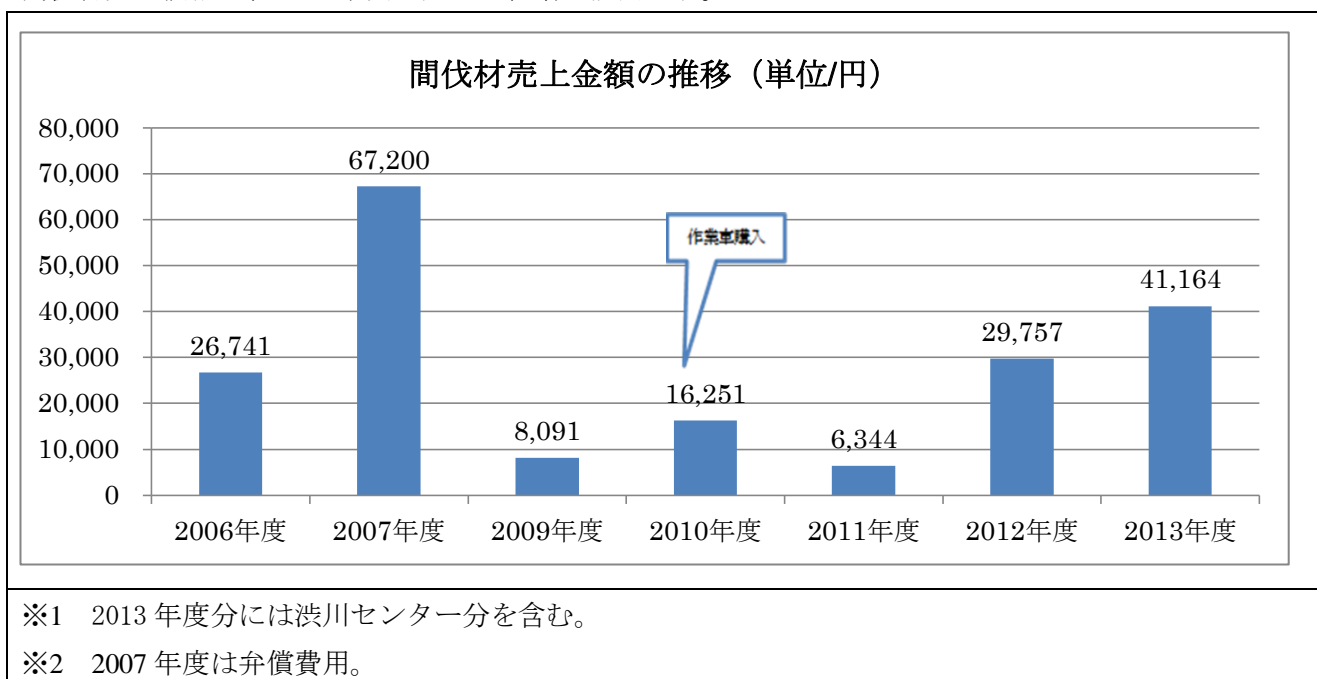
間伐材生産量は、2010年度に林内作業車を購入後は増加傾向です。

昨年度はチェーンソーを3台購入したことから、更なる生産量向上を図ることとします。



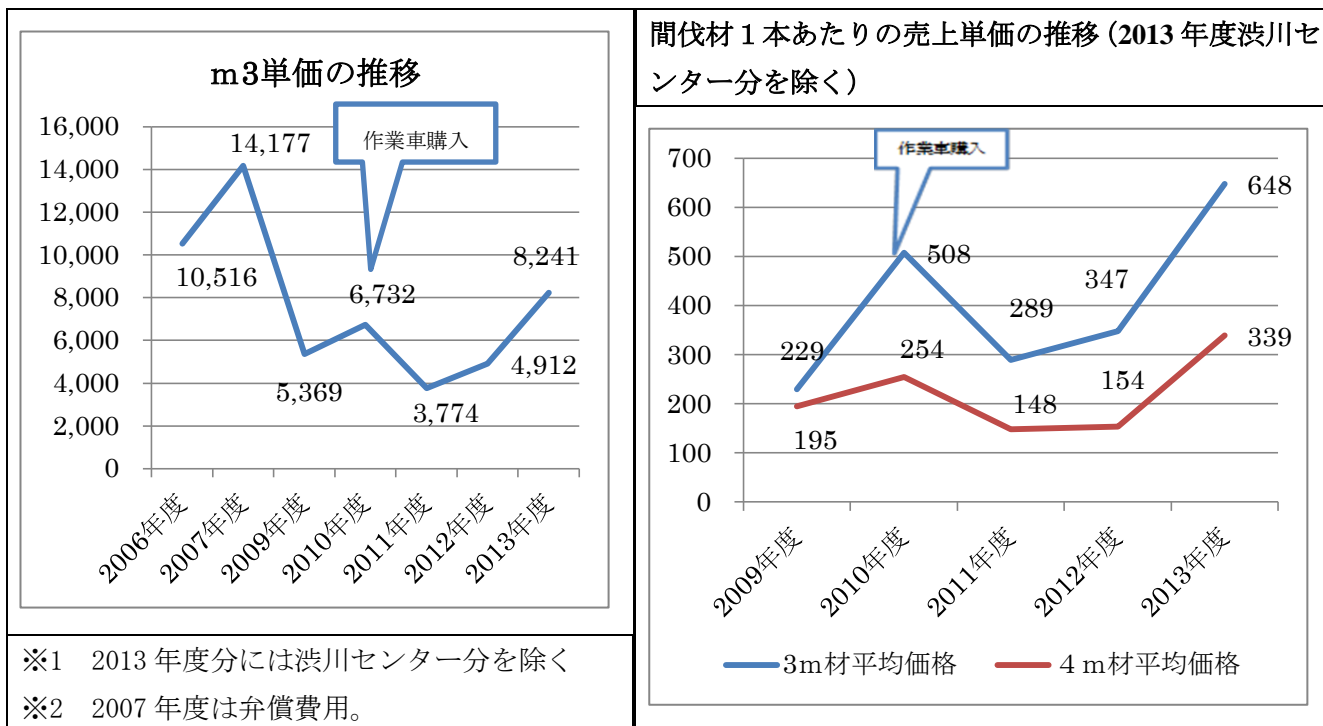
2 間伐材売上価格の状況

間伐材売上価格は、2007年度を除けば、増加傾向です。



3 間伐材売上単価の状況

2013年度における間伐材の売上単価は、渋川県産材センターに出荷した分を除けば、2011～2012年度に比して倍以上向上しました。しかしこれは、2011年8月23日から2012年7月13日にかけて、腐った木材（D材）を出荷したことが理由と考えられます。こうしたことは、本会が出荷する木材の信用を著しく失墜させるに留まらず、群馬県産木材全体の木材価格をも引き下げる行為であることから、厳に慎まなければなりません。



最高値及び最安値

	落札年月日	径級	長級	m ³ あたり単価	1本あたり落札価格
最高値	2013年2月25日	24cm	3.0m	15,000円	2,595円
最安値	2009年8月3日	8cm	3.0m	3,474円	66円

4 今年度の間伐材売上価格向上の取り組み

間伐材生産量は上向き傾向にあるものの、現状の機械力及び労働力では限界があることから、売上単価の向上を主な目標に、次の取り組みを進めることとします。

(1) 著しい不良木の市場への出荷禁止

前述したような、腐った木材や著しい曲がり材及び、寸法が不足している木材等は、森林内の景観を保全する目的で、林外への搬出は行わないもの、原木市場へは出荷しないこととします。

(2) 造材技術の向上

原木市場へ出荷する原木については、丁寧な枝払いを行うとともに、切り口を丁寧に整える等の措置を講じます。

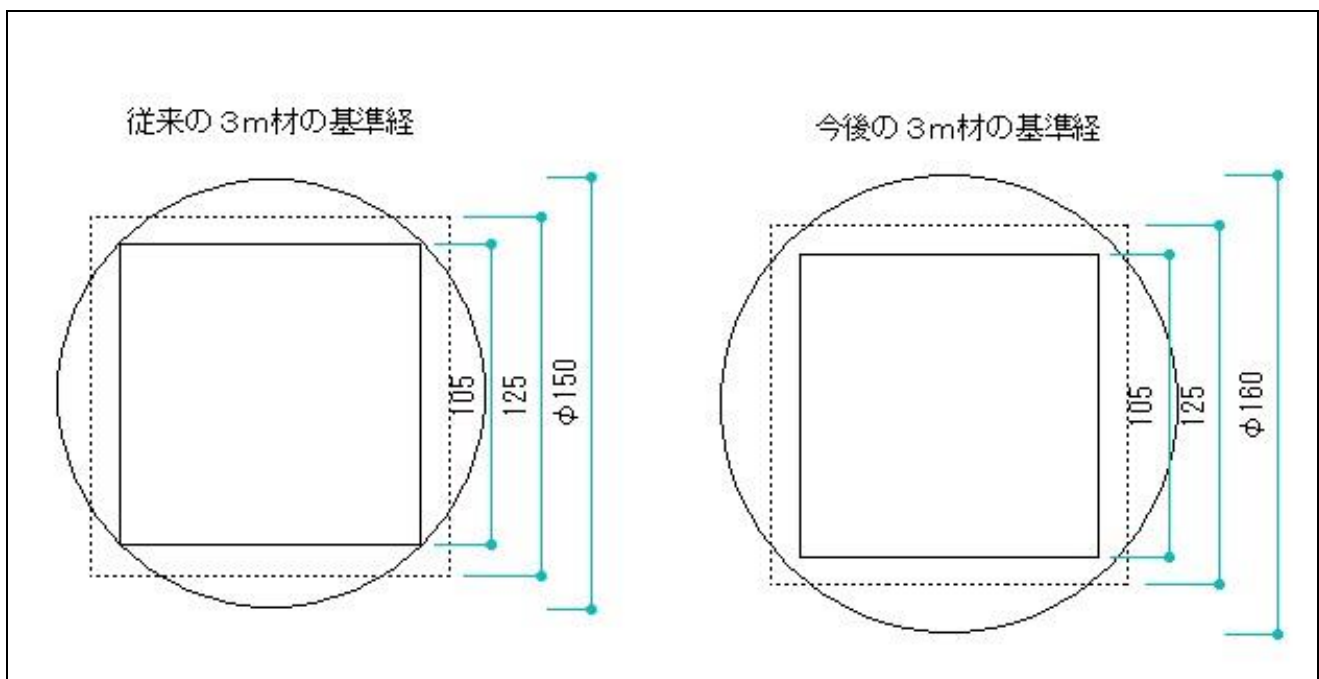
(3) 3m材の末口基準径の改善

本会では従前より造材寸法について、末口径15cm以上を3.05mに、15cm未満を4.05mで造材してきました。

しかし、

- ① この基準では下図のように、3寸角の柱材がギリギリ取れるか否かであり、15cmを少しでも割り込んでしまうと、販売価格に大きく影響してしまうこと。
- ② 群馬県森林組合連合会木材共販所のヒノキ3m材の基準も概ね16cm以上とされていること。

以上の理由から、下図のとおり3m材の末口基準径を16cm以上とします。



(参考)

出荷日	径級	長級	m ³ あたり単価	1本あたり単価
2010.7.13	16	3.0m	14,498円	1,116円
2011.8.23	15	3.0m	5,000円	289円

4 活動の安全性向上の取り組み

間伐作業の安全性を高めるため、主に次の資材等を購入します。

- ① チルホール1台
- ② 防護チャップス3着
- ③ 作業用ヘルメット1個

2014年度 予算 (案)

26年 4月 1日 ~ 27年 3月 31日 まで

(単位:円)

科 目	金 額		
I 経常収益			
1. 受取会費			
正会員受取会費	14,000		
正会員受取入会金	1,000	15,000	
2. 受取寄付金			
受取寄付金	30,000		
資産受贈益			
施設等受入評価益		30,000	
3. 受取助成金等			
受取国庫補助金	212,000		
受取県補助金	10,000	222,000	
4. 事業収益			
森林整備事業収益(間伐材売上)	60,000		
		60,000	
5. その他収益			
受取利息	31		
雑収益		31	
経常収益計			327,031
II 経常費用			
1. 事業費			
(1) 人件費			
人件費			
福利厚生費			
人件費計	0		
(2) その他経費			
燃料費	11,000		
賃借料			
振込手数料	1,300		
諸会費			
食料費	60,000		
旅費交通費			
消耗品費	129,000		
保険料	18,420		
通信運搬費	42,000		
雑費			
その他経費計	261,720		
事業費計		261,720	
2. 管理費			
(1) 人件費			
人件費	0		
法定福利費	0		
人件費計	0		
(2) その他経費			
諸会費	5,000		
事務用品費			
租税公課			
その他経費計	5,000		
管理費計		5,000	
経常費用計			266,720
当期正味財産増減額			60,311
前期繰越正味財産額			261,016
次期繰越正味財産額			321,327

第4号議案

役員を選任について

特定非営利活動法人 群馬森林整備・バイオエネルギー研究会定款第16条の規定により、役員を以下のとおりとしたいので、承認を求めます。

役職名	氏名	備考
理事	小倉 正	理事長
〃	生方 宏久	副理事長
〃	樋口 等	〃
〃	中村 博一	理事
監事	鈴木 秀雄	
顧問	富田 典之	
〃	後藤 克己	